

# OWNERS MANUAL

## 44 SERIES

Submersible Type Sump Pumps  
44-33FR, 44-50FR & 44-100FR  
(Type A)

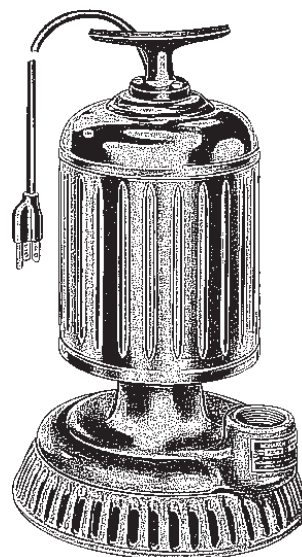


### IMPORTANT

Read manual before installing or operating pump

### APPLICATION

This submersible type sump pump is suitable for using as a cellar drainer. Do not use as a sewage or effluent pump.

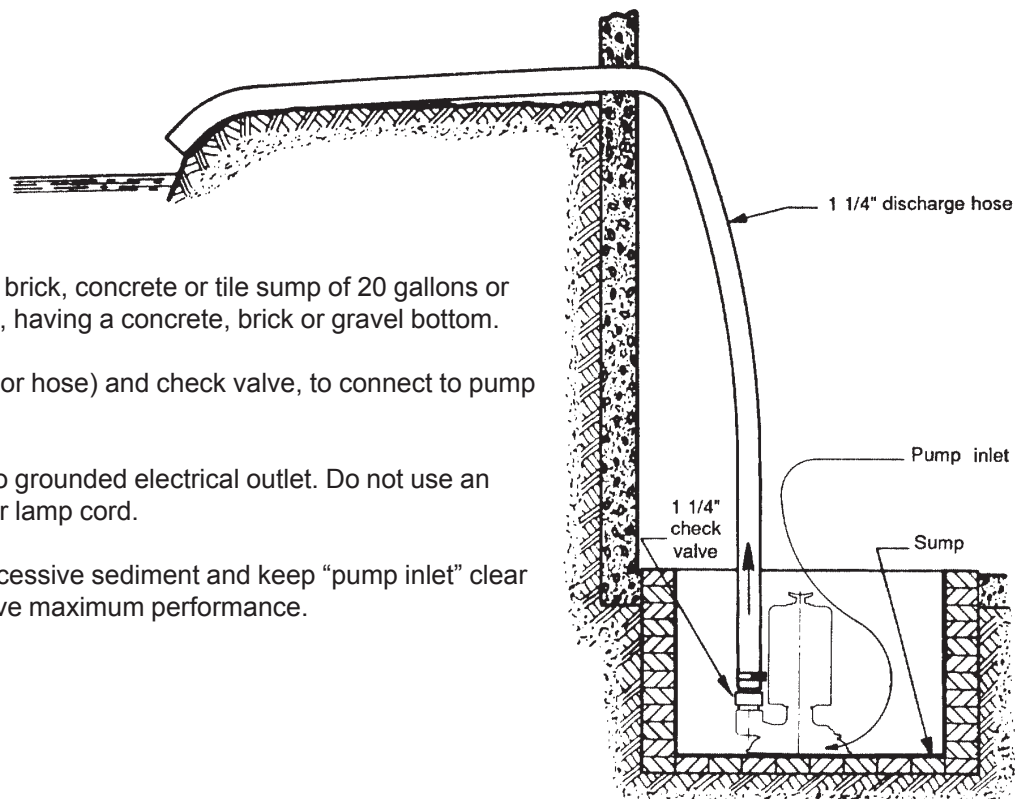


### PERFORMANCE

Total head in feet		10	15	20	25	30	35	40	45	50
Capacity in GPH	44-33FR	1420	1200	300						
	44-50FR	2880	2520	2100	1740	1260	780	240		
	44-100FR		3300	3000	2640	2280	1860	1380	840	300

### INSTALLATION

- 1) Install pump in a brick, concrete or tile sump of 20 gallons or more of capacity, having a concrete, brick or gravel bottom.
- 2) Use 1 1/4" pipe (or hose) and check valve, to connect to pump discharge.
- 3) Connect motor to grounded electrical outlet. Do not use an extension cord or lamp cord.
- 4) Keep clear of excessive sediment and keep "pump inlet" clear in order to achieve maximum performance.



---

## SAFETY INSTRUCTIONS



### WARNING... ELECTRIC SHOCK HAZARD

- A.** To reduce the risk of electric shock
- Always disconnect the pump from power source before handling.
  - This pump is furnished with a three prong plug for grounded purposes.
  - Connect only to properly grounded, ground type receptacle.
  - Do not under any circumstances, remove ground plug.
  - This pump has not been investigated for use in swimming pool areas.
  - See instructions manual for proper installations.

**B.** Electrical installation shall be in accordance with the National Electric Code and all applicable local codes and ordinances.



## WARNING

- Have an electrician provide electrical power to the motor.
- Motor must be grounded to reduce electric shock hazard.
- Keep operating area as dry as possible.
- CSA approved for indoor use only.
- Always turn off power before servicing.

MONARCH INDUSTRIES  
51 Burmac Road, P.O. Box 429  
Winnipeg, Manitoba, Canada  
R3C 3E4

[www.monarchindustries.com](http://www.monarchindustries.com)

# MANUEL DE PROPRIÉTAIRE

## 44 Série

Pompe de Puidard immergée  
44-33FR, 44-50FR & 44-100FR  
(Type A)

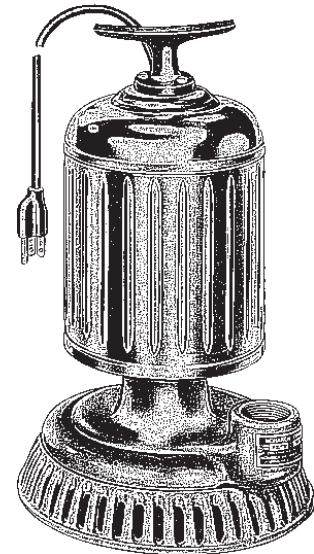


### IMPORTANT

Lire le manuel avant d'installer la pompe ou de la mettre en marche

### UTILISATION

Cette pompe de puisard immergée peut être utilisée comme vide cave. Ne pas l'utiliser comme pompe d'égout ou d'effluents.

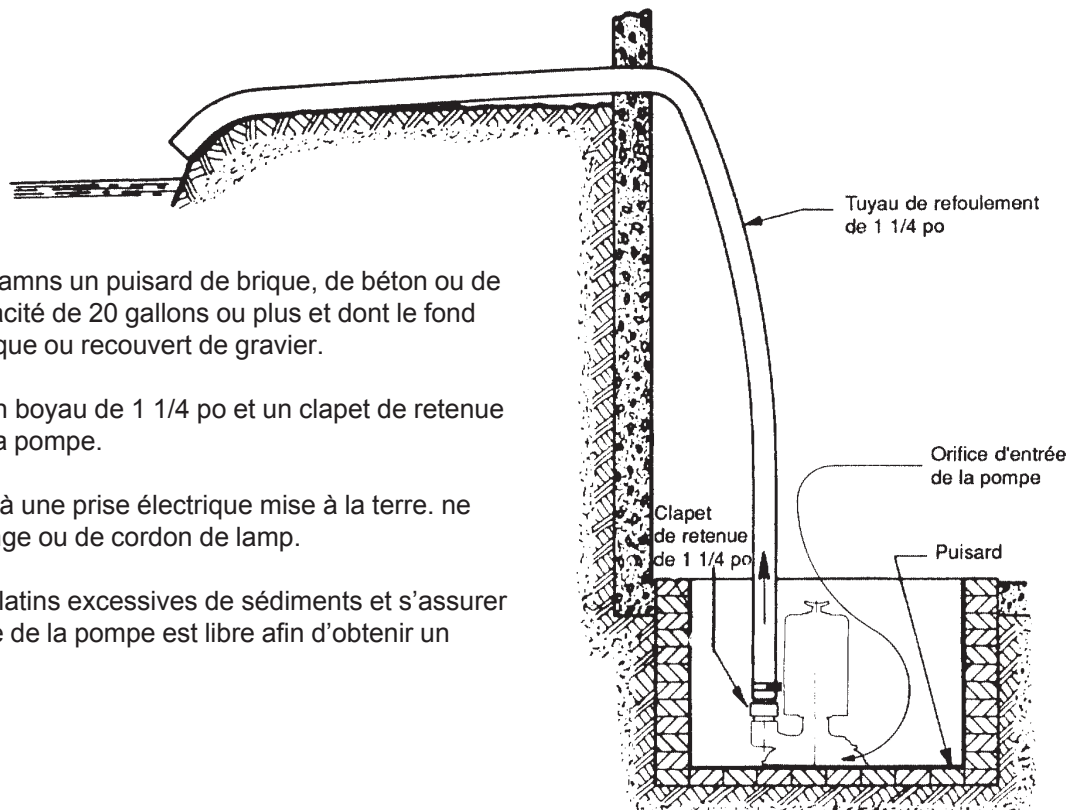


### PERFORMANCE

Hauteur de pression totale en pieds		10	15	20	25	30	35	40	45	50
Débit, Gal./h	44-33FR	1420	1200	300						
	44-50FR	2880	2520	2100	1740	1260	780	240		
	44-100FR		3300	3000	2640	2280	1860	1380	840	300

### INSTALLATION

- 1) Installer la pompe dans un puisard de brique, de béton ou de tuile ayant une capacité de 20 gallons ou plus et dont le fond est en béton, en brique ou recouvert de gravier.
- 2) Fixer un tuyau ou un boyau de 1 1/4 po et un clapet de retenue au refoulement de la pompe.
- 3) Brancher le moteur à une prise électrique mise à la terre. ne pas utiliser de rallonge ou de cordon de lamp.
- 4) Enlever les accumulations excessives de sédiments et s'assurer que l'orifice d'entrée de la pompe est libre afin d'obtenir un rendement optimal.



---

## CONSIGNES DE SÉCURITÉ

### AVERTISSEMENT... RISQUE D'ÉLECTROCUTION

- A.** Pour réduire le risque d'électrocution:
- Toujours débrancher la pompe de la source de courant avant de la manipuler.
  - Cette pompe est équipée d'une fiche à trois broches pour la mise à la terre.
  - Ne brancher que dans une prise de courant appropriée, correctement mise à la terre.
  - N'enlever en aucun case la fiche de mise à la terre.
  - Cette pompe n'a pas été conçue pour être utilisée dans les piscines.
  - Voir le manuel d'instructions pour une installation adéquate.
- B.** L'installation électrique doit être conforme au Code canadien de l'électricité et à tous les codes locaux et ordonnances applicables.

### AVERTISSEMENT

- Faire appel à un électricien pour brancher le moteur.
- Le moteur doit être mis à la terre afin de réduire le risque d'électrocution.
- Garder la zone de travail aussi sèche que possible.
- Pompe approuvée par la CSA pour utilisation à l'intérieur seulement.
- Toujours couper l'alimentation en courant avant de procéder à l'entretien.

MONARCH INDUSTRIES  
51 Burmac Road, P.O. Box 429  
Winnipeg, Manitoba, Canada  
R3C 3E4

[www.monarchindustries.com](http://www.monarchindustries.com)